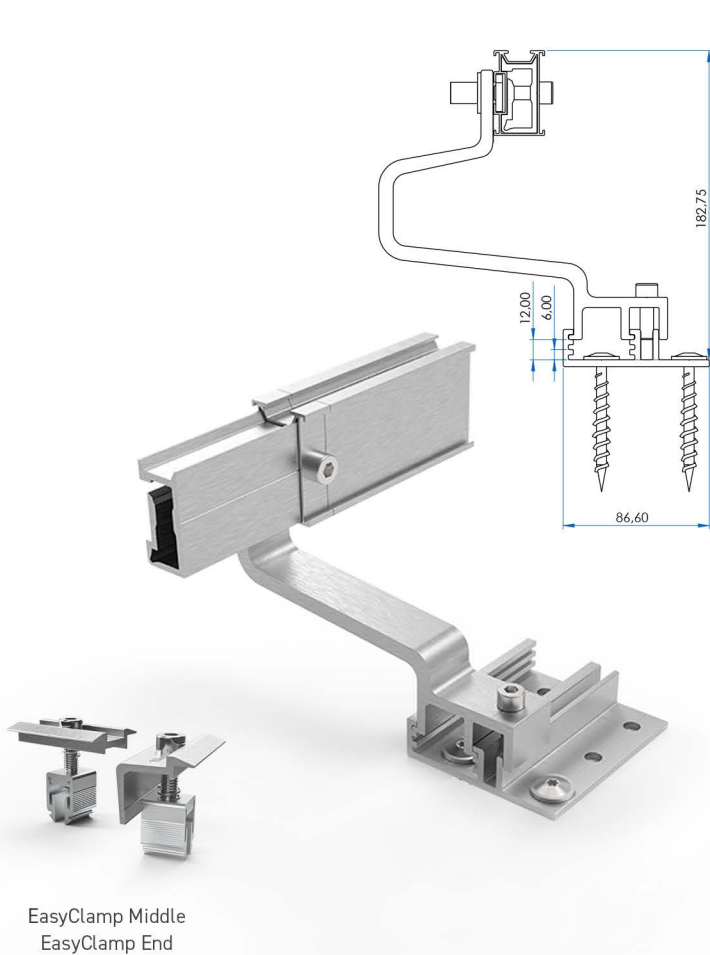




ISOTILE ALU

Ziegeldach-Montagesystem

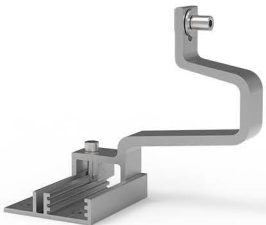
- Optimierter Universal-Dachhaken, kompatibel mit vielen Dachziegeln
- Die Befestigung an den Dachpfetten erfolgt mit speziellen Torx-Holzschrauben
- Dank seiner patentierten Form brechen die Axialkräfte (Schneelast) nicht zu einem Bruch der Ziegel
- Dachhaken aus Aluminium



EasyClamp Middle
EasyClamp End



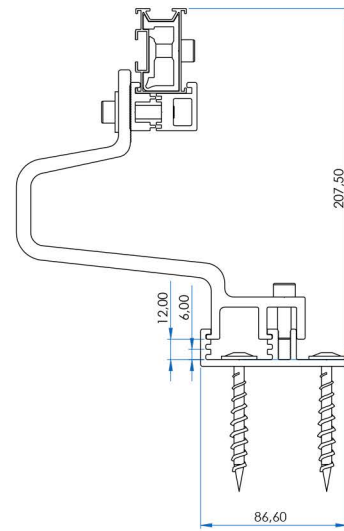
TILE TFX Verbinder



ISOTILE ALU



Holzschraube



3 verschiedene Levelmöglichkeiten
0 - 6 - 12 mm

Anwendungsbereich	Ziegeldach
Kompatibel PV module	L : 1.500 mm - 2.500 mm
	W : 990 mm - 1.330 mm
	H : 30 mm - 45 mm
Fixierung	Holzschraube
Material	Profil und klemmen : Aluminum 6063 - T66
	Dachhaken : Aluminum 6063 - T66
	Verbindungselemente : Stainless A2 - 70
Systemeigenschaften	Kompatibel mit Quer- und Hochformat-Layout
	Kompatible Fliesen: Braas, Mittelmeer.